

Teknisk Information

<i>Avans</i>	
Struktur	Underhållsfritt fönster tillverkat av PVC, med stålförstärkt centrumkammare.
Profil	
Material	PVC, stål
Isolerkammare	5
Karmdjup	70 mm
Hängning	Dreh-kipp
Glaskassett	
Modell	Superenergi
Kassettdjup	24 mm (4/16/4)
Fyllning	Argon
U-värde glas	1,0
U-värde hela konstruktionen	1,3
Färg	Vit
Handtag för öppningsbara fönster	Se sidan 4
Material	Aluminium
Färg	Silver
Låsbar	Tillval
Barnspärr	Tillval
Handtag/Trycke för Altan/balkongdörrar gäller Elegans	
Material	Aluminium
Färg	Silver

Avans

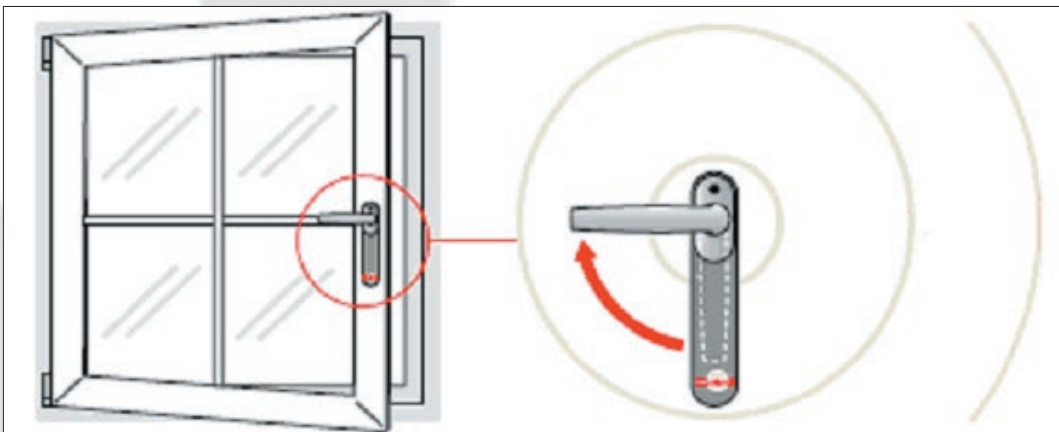
Om ni söker ni ett fönstersystem till bra pris, med goda isolerande egenskaper och dessutom som dessutom är underhållsfritt kan Avans vara något att fundera över.

Tillverkat i PVC, med stålförstärkta karmar och bågar för en stark profil är Avans ett alternativ som är mycket uppskattat i villor och lägenheter såväl som sommarstugor, fritidshus, förråd och friggebodar.

Avans är vit i utförandet och den är beständig så den påverkas inte negativt av solens ultravioletta strålar. Du kan mot tillägg få dina fönster lackade i valfri RAL-färg.

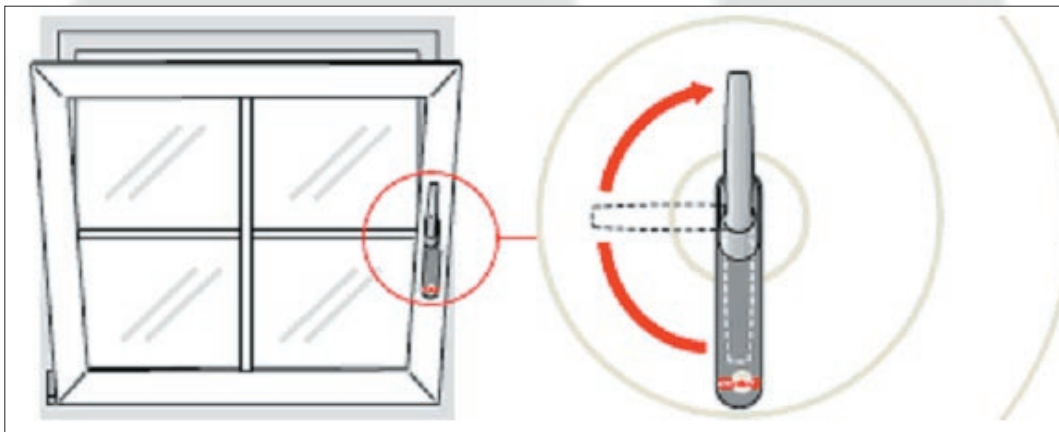
Avans-fönstret är i standardutförande inåtgående.

Inåtgående öppning



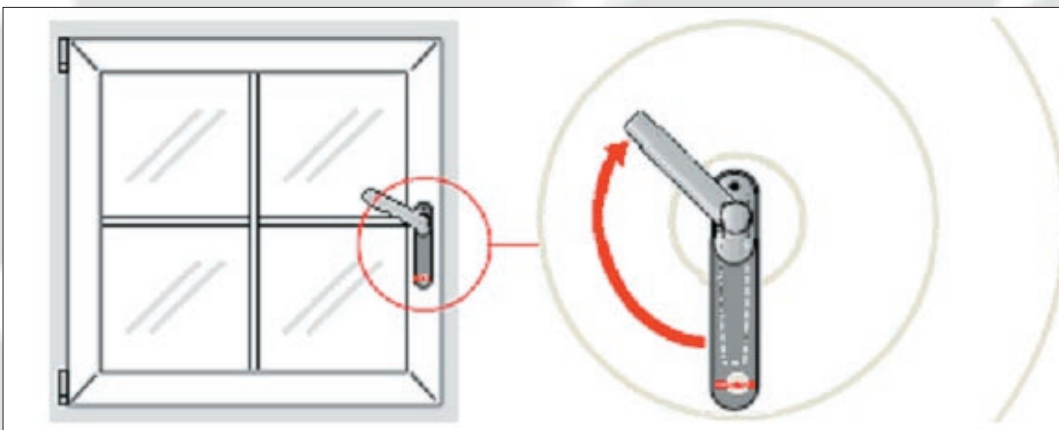
Genom att vrida handtaget på fönstret till ett 90° läge frigörs bågen och fönstret kan öppnas.

Vädringsläge



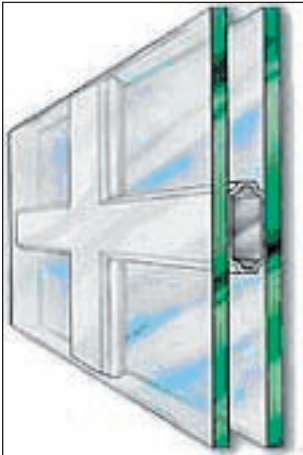
Eftersom fönstret är både sido- och bottenhängt finns fler öppningsmöjligheter än på utåtgående fönster. Vädringsläget aktiveras genom att handtaget vrids 180°, och skapar en springa på ca 10 centimeter i fönstrets överkant.

Mikroventilation

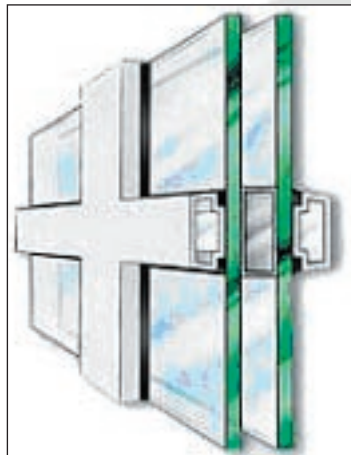


Genom att vrida handtaget till ett läge mellan öppningsläget och vädringsläget, frigörs en fin springa på några millimeter mellan fönstrets båge och karm för mild luftgenomströmning.

Tillval: Spröjs



Mellanglassspröjs

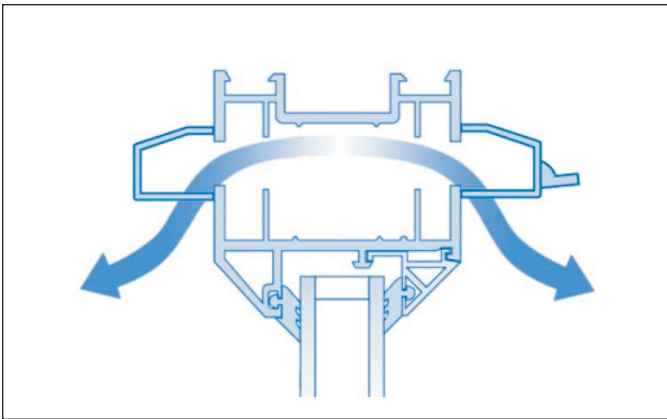


Genomgående spröjs



Fast utanpåliggande spröjs

Spaltventil:



Monteras på fönsterbågen och anpassar sig efter tryckförändringar i rummet. På reglaget kan ventilen ställas in i automatiskt läge, eller stängas av helt. Rekommendationen är en ventil per 20 m²-rumsyta, eller alternativt en per rum.

Färger:



Du kan få ditt Avans i ovanstående RAL-färger utvändigt.



Låsbara handtag



Barnspärr

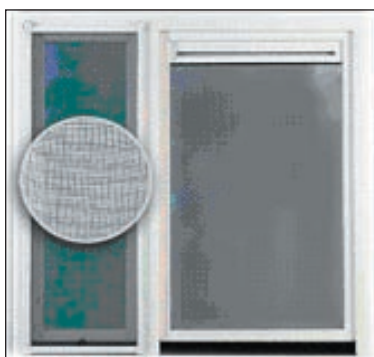
Godkänd barnspärr för fönsterhandtag.



Silver

(standard)

Myggnät:



Du får ditt nät anpassat till ditt fönster/dörr!

Tack vare sin lätta vikt så är den smidig att sättas dit och plockas bort. Myggnätet kan även sitta kvar i karmen då fönstret/dörren är stängd.

Tillval:

Montering:

- Monteringskuddar

Dörr:

- Aluminiumtröskel (Standard Elegans)
 - Handtag på båda sidor samt cylinderlås (Standard Elegans)
 - Dörrbroms (Budget)
- Handtag på båda dörrarna (Pardörrar)
 - Ventilation går att få på inåtgående dörr samt fönster

• Avans har 5 år heltäckande garanti.

Övriga produkter från Kronfönster:

- Persienner
- Rullgardiner
- Lamellgardiner
- Markiser